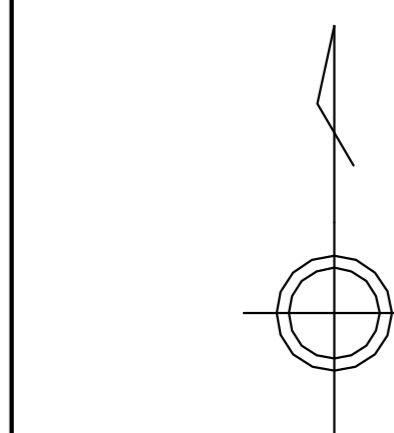
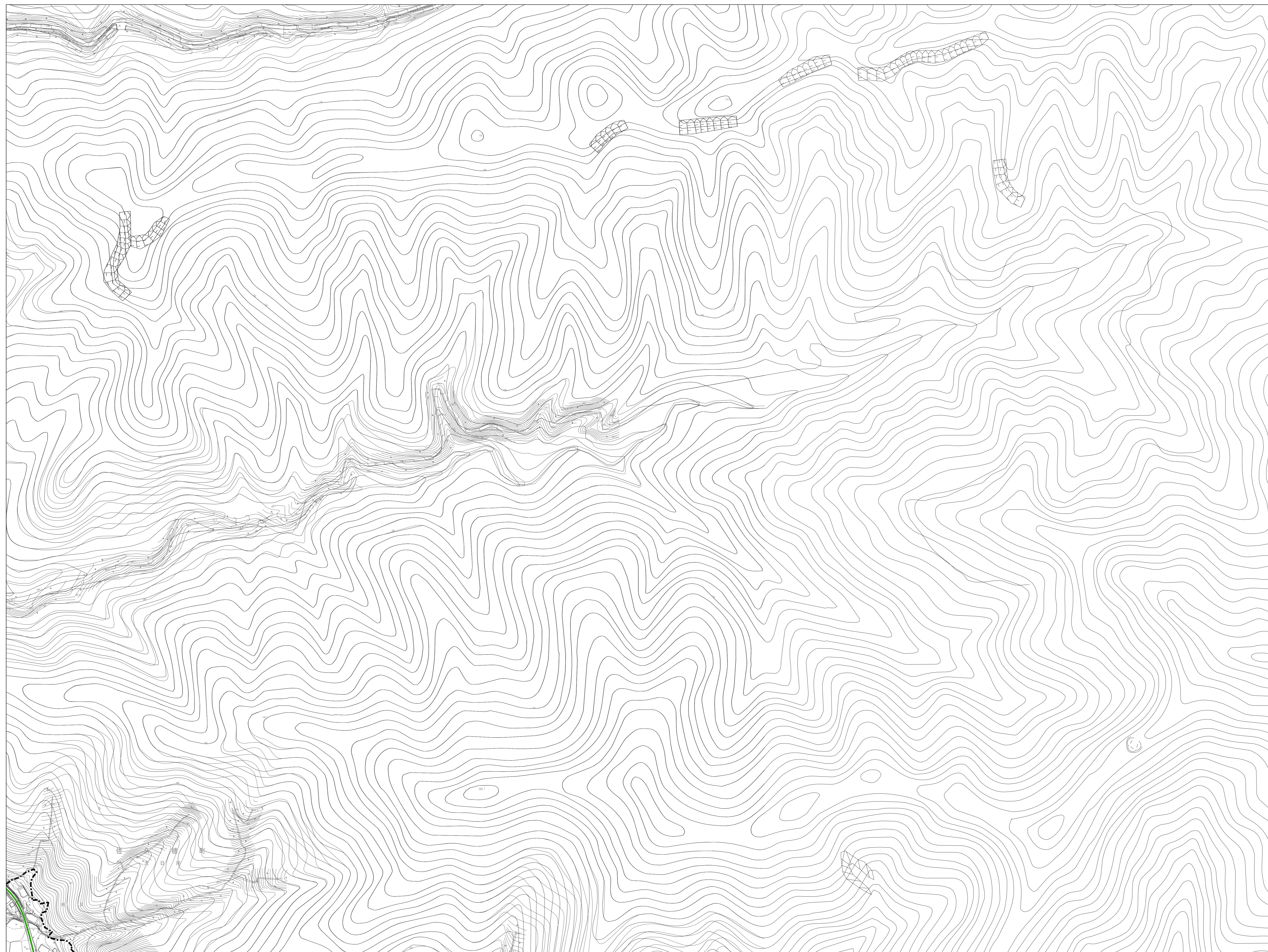


指定道路図



17	18	19
28	29	30
40	41	42

凡 例	
1号道路 (第42条第1項第1号)	
3号道路 (第42条第1項第3号)	
2号道路 (第42条第2項)	
都市計画区域境界	
行政区境界	

市町名	佐久穂町
事項	指定道路図
図面の名称	指定道路図
縮 尺	1/2,500

佐久穂町

朝日航洋株式会社 調製

S=1:2,500

